

GENERGY

GZE5050PRO-S

GAMA PROFESIONAL-ALQUILER /PROFESSIONAL-RENTAL RANGE



2014/30/EU (EN55032:2015/A11:2020-EN55035:2017/A11:2020-EN IEC 61000-3-2:2019-EN61000-3-3:2013+A1:2019)
EMC 2014/35/EU (EN62368-1:2014+A11:2017) LVD 2011/65/EU RoHS UN38.3

FICHA TÉCNICA - TECHNICAL DATA SHEET





MODEL/MODELO		GZE5050PRO-S
Capacidad / Capacity		5040Wh
Tipo de batería / Battery Type		LiFePO4 Grade A Automotive grade
Ciclo de vida de batería / Battery Lifecycle		4000 ciclos > 70% - 3000 ciclos > 80%
Expansión baterías en paralelo		Hasta 15 unidades de 5040Wh (maximo 80640Wh)
SALIDAS/OUTPUT	Salida 230V / 230V output	5000W
	Pico 230V / 230V output	7000W
	Salida energía / Power Output	Onda pura / Pure sine wave
	Salidas AC / AC Sockets	2x16A IP67
	Protección eléctrica contra sobrecargas/cortocircuito Electrical overload/short circuit protection	Magnetotérmicos para cada tomacorriente. Breakers for every socket
	Protección eléctrica contra fuga de corrientes Electrical protection against current leakage	Diferencial 30mA Residual current device 30mA
	Protección digital contra sobrecargas	Si / Yes
	Pica de tierra/Groundin rod	Incluida / Included
	Salida USB-A	5V/3A 9V/1.8A 12V/1.5A (18W MAX)
	Salida USB-C	5V/3A 7V/2.4A 9V/1.8A 12W (1.5A)
ENTRADA/ INPUT	Entrada de carga AC/AC Input charge	2500W (190V / 250V Max 16A)
	Tiempo de carga completa / Full charging time	2.5h
	Entrada panel solar / Input solar panel	2100W (12/150V 15A)
	Tipo entrada DC solar	Anderson
	Control panel solar / Panel solar controller	MPPT
	Panel solar compatible / Recommended solar panel	De 1 a 10 paneles GZE200W
	Tiempo de carga desde panel / Panel solar charging time	3h (PV-2000W)
	Carga-salida simultánea / Simultaneous Charging-Output	SI
Medidas / Size		852x512x502mm
Peso / Weight		68kg
Accesorios / Accessories		Cables red/solar-Manual / Cables AC/Solar-Manual
Referencia / Reference		31540 (EAN 8436531943318)

DESTACADO / HIGHLIGHT

Carga ultrarrápida en 2.5horas. Carga lenta en 5horas.

Batería **LifePO4 clase A** de automoción: 4000 ciclos >70% - 3000 ciclos >80%.

BMS: Sistema inteligente para la gestión de la batería.

MPPT: Seguidor de punto de máxima potencia, mayor rendimiento de carga.

Grado protección general **IP54**. Tomacorrientes **IP67** con **diferencial 30mA**.

Ultra-fast charging in 2.5hours. Slow charge in 5hours.

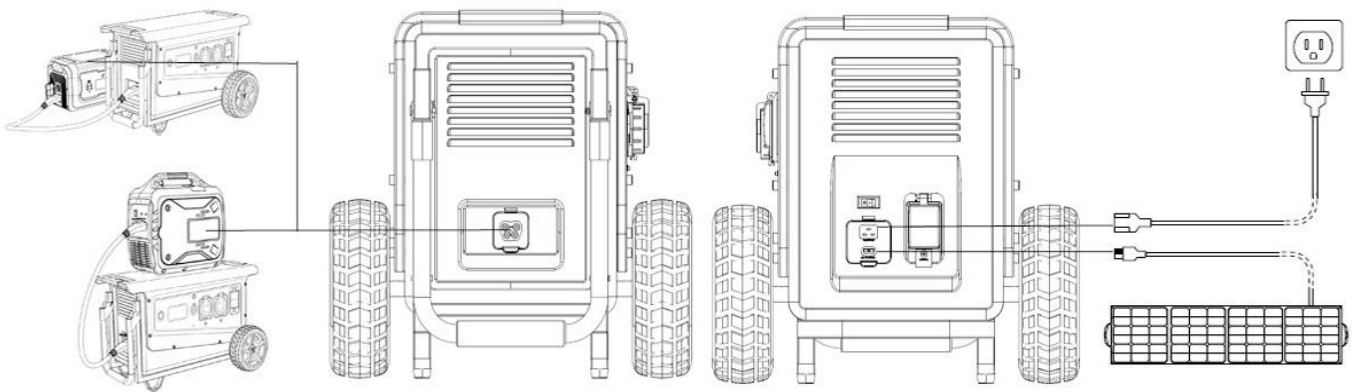
LifePO4 grade A automotive battery: 4000 cycles >70% - 3000 cycles > 80%.

BMS: Intelligent system for battery management.

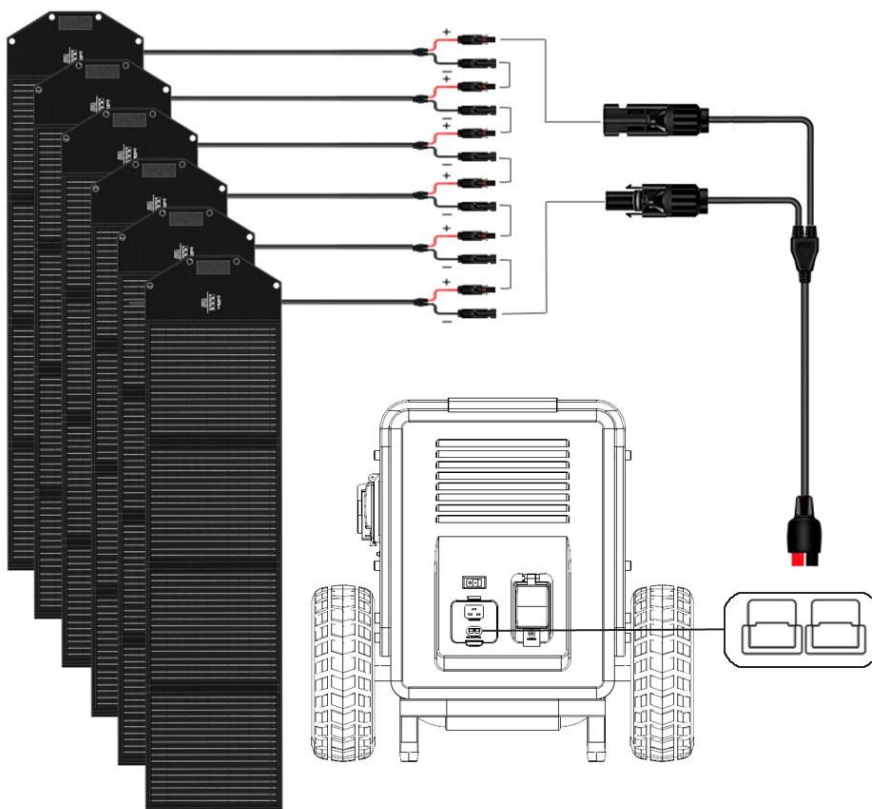
MPPT: Maximum Power Point Tracker, higher charging performance from solar panels.

Class level protection **IP54**. Sockets **IP67** with **residual current device 30mA**

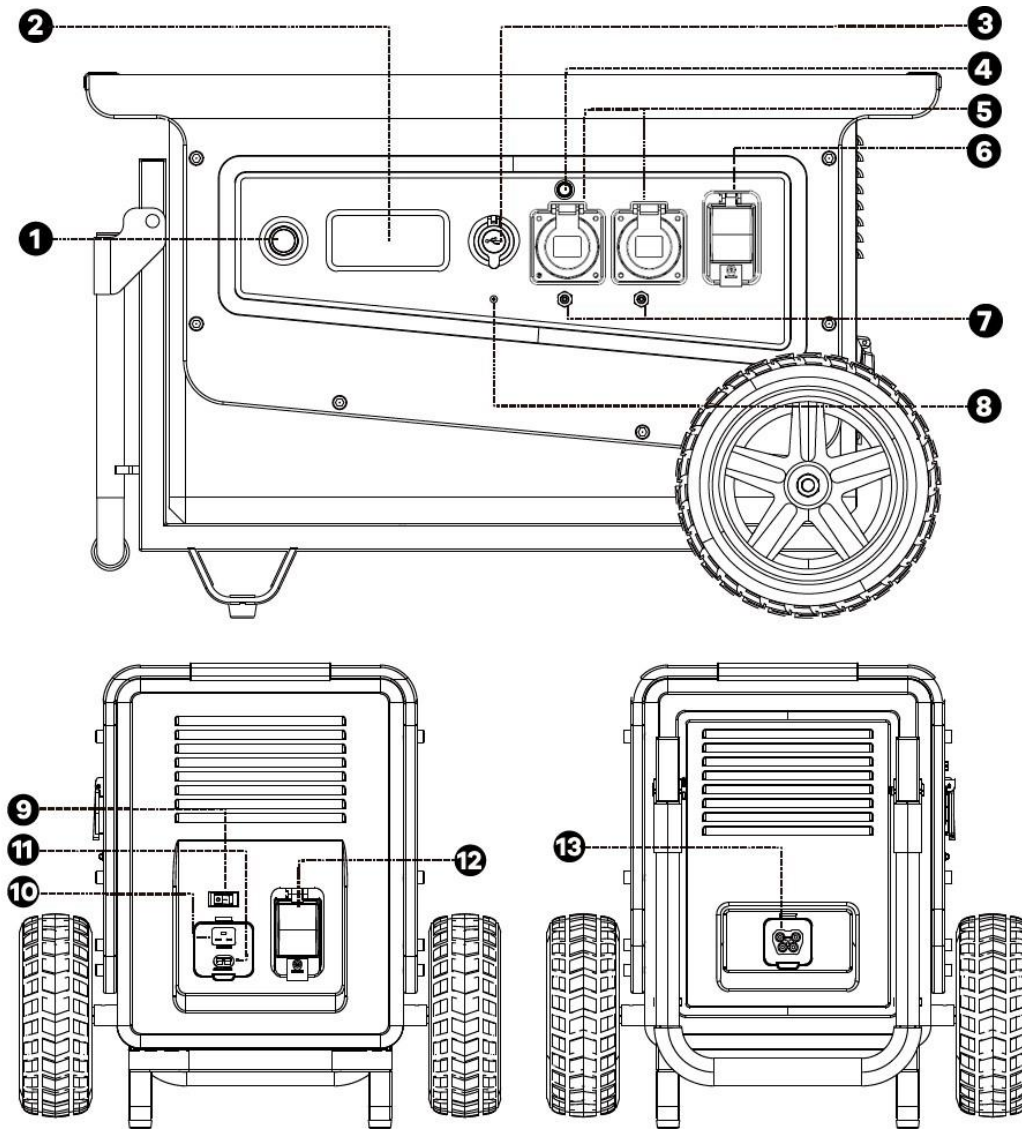
FORMAS DE CARGA / CHARGING METHODS



CONEXIÓN PANEL SOLAR / SOLAR PANEL CONECTION

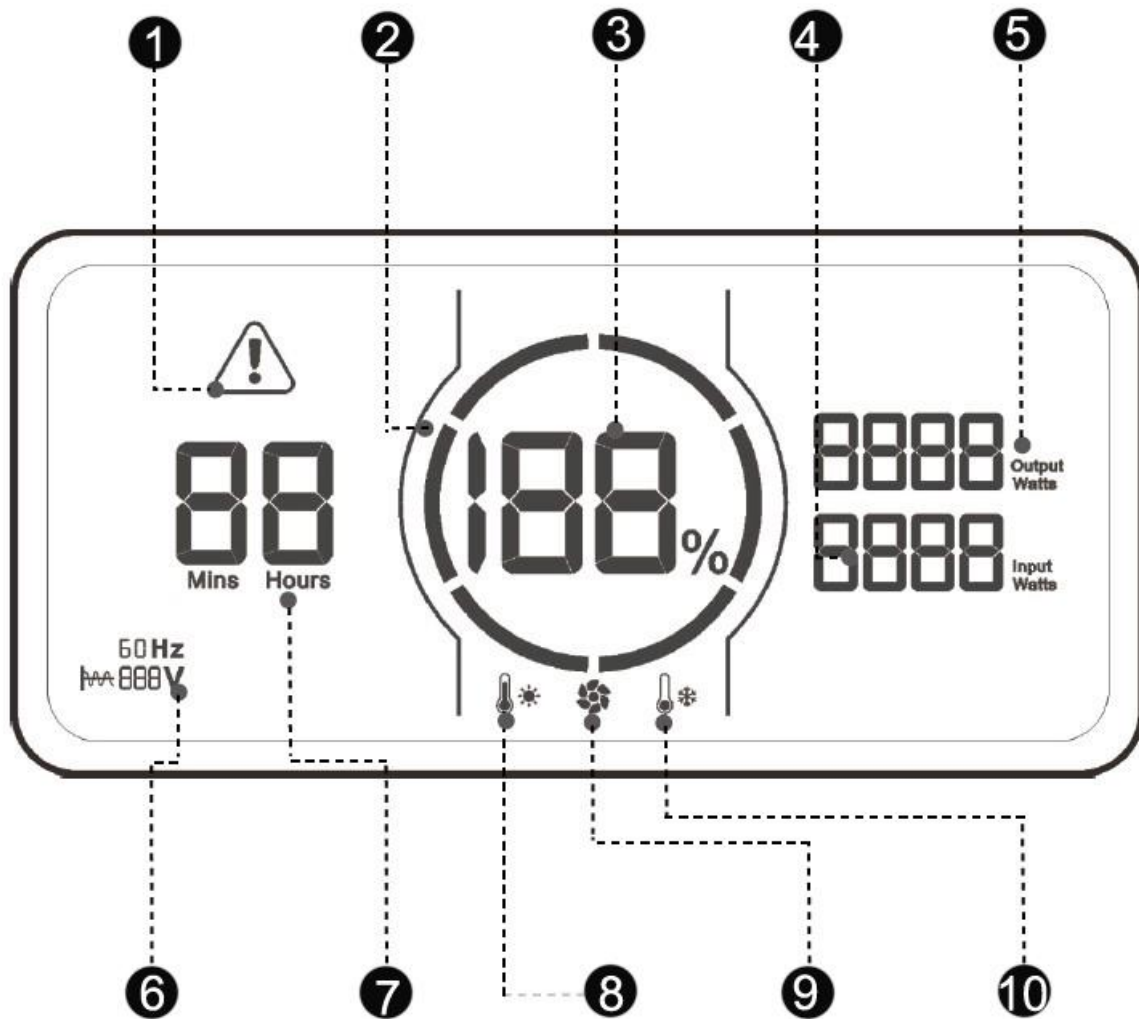


- Cable MC4-Anderson incluido
- MC4-Anderson cable included
- Entrada máxima: 2100W
- Max input: 2100W
- Conexión de entrada: Anderson
- Input conector: Anderson
- Rango Voltaje: 12~150V
- Voltage Range: 12~150V
- Intensidad máxima: 15A
- Max current: 15A



- 1. Interruptor general
- 2. pantalla LCD
- 3. Puertos de salida USB-C y USB-A
- 4. Salida AC230V ON/OFF
- 5. Puerto de salida AC230V 16A IP67
- 6. Diferencial RCB30mA
- 7. Protección por sobrecarga tomacorrientes
- 8. Toma de tierra
- 9. Modos de carga rápida y lenta
- 10. Puerto de carga desde red AC230V
- 11. Puerto de carga solar (Anderson)
- 12. Protección entrada AC230V
- 13. Conector para baterías en extensión o generador de respaldo GEN1600SOL

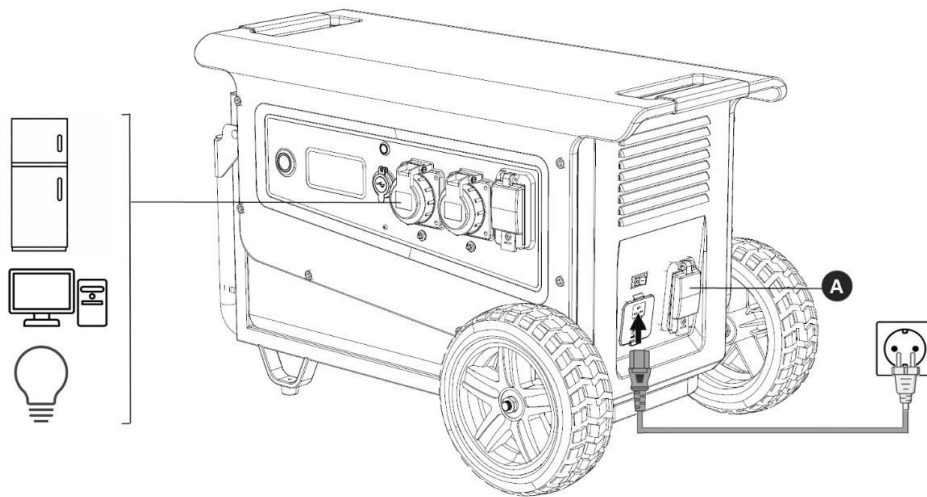
- 1. General switch
- 2. LCD screen
- 3.USB-C USB-A ports
- 4. AC230V output ON/OFF
- 5. AC230V socket 16A IP67
- 6. RCD 30mA
- 7. Breaker for socket
- 8. Ground terminal
- 9. Slow/fast charging options
- 10.AC230V charge port.
- 11. Solar charge port (Anderson)
- 12. AC230V protection
- 13. Conector to parallel extra battery or backup gasoline geerator GEN1600SOL



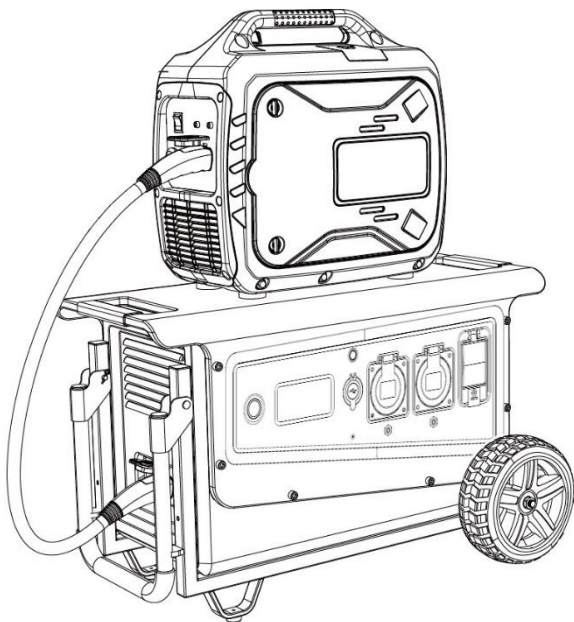
- 1 Aviso de fallo
- 2 Circulo capacidad de batería
- 3 Porcentaje capacidad de batería
- 4 Entrada de energía
- 5 Salida de energía
- 6 Voltaje /frecuencia de salida
- 7 Tiempo restante
- 8 Alarma alta temperatura
- 9 Refrigeración inteligente
- 10 Alarma baja temperatura

- 1 Fault warning
- 2 Battery capacity circle
- 3 battery percentage
- 4 Input power
- 5 Output power
- 6 Voltage/frequency output
- 7 Remaining time
- 8 High temperature alarm
- 9 Intelligent cooling
- 10 Low temperature alarm

FUNCION UPS 20ms



OPTIONS: AUTO BACKUP GENERATOR OPCIONAL: GENERADOR RESPALDO AUTOMATICO



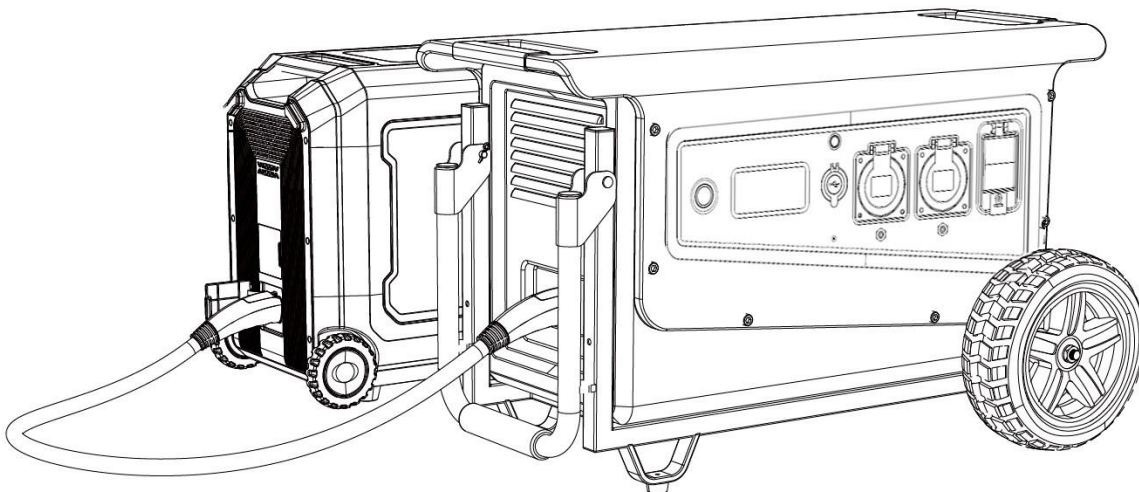
Generador de gasolina entra a trabajar cuando la batería de la estación cae por debajo del 20% y la recarga.

El generador de gasolina se detiene automáticamente cuando la batería alcanza el 90%

Gasoline generator auto start when the station's battery drops below 20% and recover battery.

The generator stops automatically when the battery reaches 90%

OPTIONS: EXTRA BATTERY RB5040Wh OPCIONAL: BATERIA EXTRA RB5040Wh





GENERGY POWER PRODUCTS
Calahorra 26500 (La Rioja)
Tel: 941152733 - Fax: 941152750
Website: www.genergy.es
Contacto: info@sg-group.es